



**AMERICAN LIGHTING**  
BRIGHT IDEAS • INNOVATIVE SOLUTIONS

# 24V POLAR 2 NEON

---

INSTALLATION INSTRUCTIONS  
P2-NF-24V Series Bulk Reels



1 - 06/15 AMERICAN LIGHTING  
↑

---

## INSTALLATION INSTRUCTIONS

### P2-NF-24V Series



#### **⚠ WARNING**

These products may represent a possible shock or fire hazard if improperly installed or attached in any way. Products should be installed in accordance with these instructions, current electrical codes, and/or the current National Electric Code (NEC).

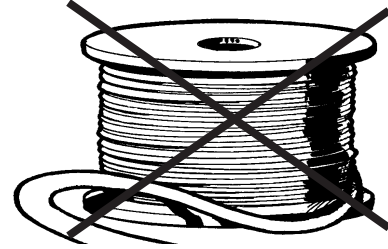
#### **⚠ WARNING**

Use this fixture with P2-NF-CONKIT-NP and 24V DC power supply only. Any other power feed may damage the fixture.

#### **⚠ WARNING**

To reduce the risk of fire, electric shock or injury to persons, use this flexible light only with American Lighting recommended drivers, controllers, power connectors, splices and extensions.

#### **⚠ WARNING**



*Do not operate Polar 2 Neon while it is coiled on the reel.*

#### **⚠ WARNING**

To reduce the risk of fire, electric shock or injury to persons, make sure that the electrical power to the fixture is disconnected at the source prior to installation or any servicing.

### SAFETY INFORMATION

- Read all installation instructions before beginning; if not qualified, do not attempt installation. Contact a qualified electrician.
- To reduce the risk of fire, electric shock, or injury to persons, pay close attention to this manual and stay within its guidelines when using this product. Save these instructions for future use.
- Do not cover this product as the covering may cause rope to overheat, melt, or ignite.
- Do not operate Polar 2 Neon while it is tightly coiled.
- Do not submerge flexible light in liquids, or use the product in the vicinity of standing water or other liquids.
- Do not route the cord or Polar 2 Neon through walls, ceilings, doors, windows, or any similar part of the building structure.
- Secure this flexible light using only factory recommended mounting clips (P2-NF-CLIPS), track (P@-NF-TRACK-3), or channel (P2-NF-CHAN-3) all sold separately.
- Do not secure this product or its cord with staples, nails, or like means that may damage the outer jacket or cord insulation.
- Do not use if there is any damage to the PVC housing or power cord insulation. Inspect periodically.
- Do not install on gates or doors, where subject to continuous flexing.
- Do not install in tanks or enclosures of any kind.
- Risk of fire or electric shock. Uncoil flexible light prior to plugging in.
- Do not install near flammable liquids.
- Follow instructions carefully when splicing Polar 2 Neon sections or attaching power cords. Ensure that all connections, including the end cap on the last segment, are properly installed with dielectric grease and shrink tube to preclude the entrance of water (outdoor applications).
- 24V Polar 2 Neon can only be cut at 12" intervals as indicated by the cutting marks printed on the side of the PVC housing. Failure to cut at a cut mark will result in a loss of light. Before making any cuts or attaching any power cords or jumpers, be sure power source is disconnected!
- ETL Listing for 24V Polar 2 Neon is valid for lengths cut to 65 feet or less (American Lighting warrants up to 50 feet maximum run using American Lighting power supplies, sold separately)
- This product is designed for use by a qualified installer.
- This product is for decorative use only. Not to be used by children as a toy. Keep out of reach of small children.
- Do not exceed 65ft maximum run distance in any single run.
- Size your 24V DC driver appropriately for your run distance of Polar 2 Neon using 2.8W/ft as a guide. Be sure not to load a driver to 100% as this will reduce its efficiency. A 90% maximum load is recommended.

#### **⚠ WARNING**

**When using outdoor portable lighting products, basic safety precautions should always be followed to reduce the risk of fire, electric shock, and personal injury, including the following:**

- Use dielectric grease and shrink tube at all power connections, including end cap when using outdoors.
- Use ground fault circuit interrupter (GFCI) protection on the circuit(s) or outlet(s) when using outdoors.
- Use only UL approved outdoor extension cords, such as type SW, SOW, STW, STOW, SJW, SJOW, SJTW, or SJTOW. This designation is marked on the jacket of the extension cord.

## INSTALLATION INSTRUCTIONS

### P2-NF-24V Series



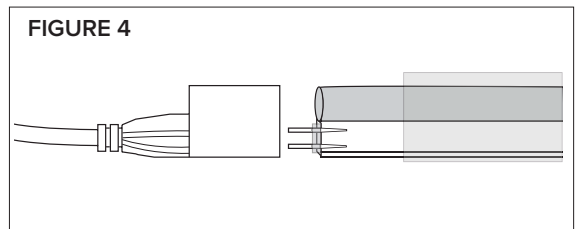
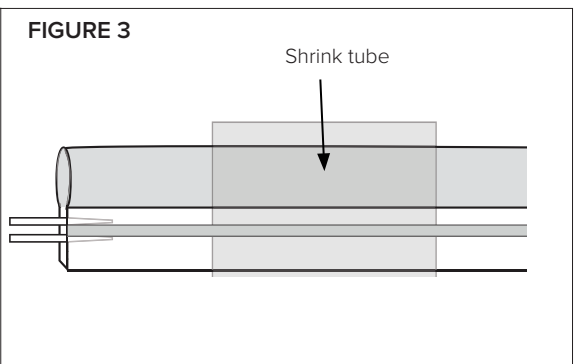
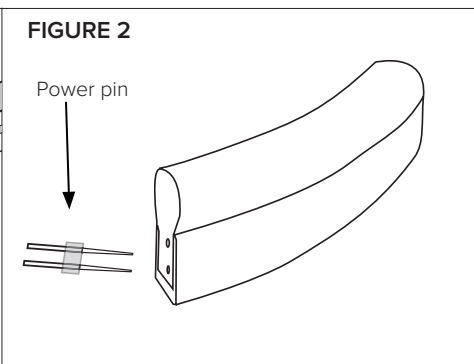
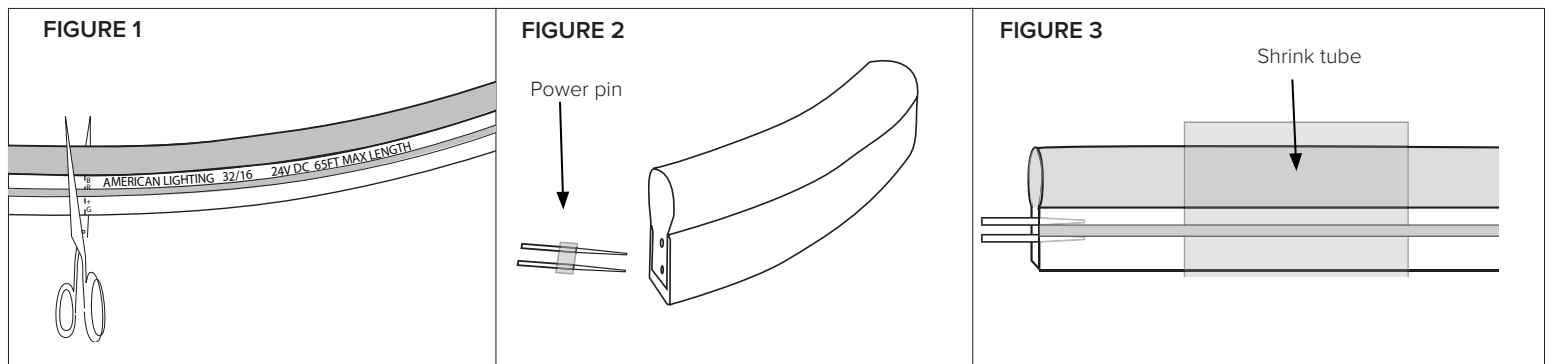
#### PRODUCT INFORMATION

24V Polar 2 Neon is sold in 150ft reels. Each reel includes a pre-attached 5ft power adapter cord (4C x 18AWG, without plug, without inverter), four spare DIY power adapter cords, and an end cap on the dead end. Polar 2 Neon is compatible with Trulux controllers, receivers and drivers. See facing page for more details. Mounting accessories include P2-NF-CLIPS (bag of ten aluminum mounting clips), P2-NF-TRACK-3 (3ft plastic track) and P2-NF-CHAN-3 (3ft mounting channel); all sold separately. Jumpers (linking extensions) include 6", 3ft, 10ft and 20ft lengths (P2-NF-JUMP-5, P2-NF-JUMP-3, P2-NF-JUMP-10, and P2-NF-JUMP-20, respectively), sold separately. Power consumption = 2.8 W/ft; Maximum run = 65 feet. This product requires the use of a 24V DC driver (sold separately); Use the driver chart on the next page to size the driver correctly.

#### CUTTING AND CONNECTING POLAR 2 NEON (SEE FIGURES 1-4)

**NOTE:** Reels include one pre-attached power adapter cord with 4 additional power adapter cords (no plug/no inverter). Follow instructions carefully when splicing Polar 2 Neon sections or attaching power cords. Ensure that all connections, including the end cap on the last segment, are properly installed with dielectric grease and shrink tube to preclude the entrance of water (outdoor applications). 24V Polar 2 Neon can only be cut at 12" intervals as indicated by the cutting marks printed on the side of the PVC housing. Failure to cut at a cut mark will result in a loss of light. Before making any cuts or attaching any power cords or jumpers, be sure power source is disconnected!

1. Determine the required length for the lighting application.
2. Cut the Polar 2 Neon squarely at the nearest cut mark using a PVC pipe cutting tool or sharp shears. Cut marks are located every 12" and marked on the side of the housing. See Figure 1.
3. If using a new reel with the power cord attached, skip to steps 10 and 11. If using a previously cut length of Polar 2 Neon, you'll need to add a DIY power connection kit (steps 4-9).
4. Trim off any wires that protrude from the cut end of the Polar 2 Neon.
5. Holding the non-pointed side of the power pin with a pair of pliers, line up the pointed pins on the other end with the four conductors inside the Polar 2 Neon. See Figure 2.
6. Push the pointed pins into the Polar 2 Neon until flush, being sure to make solid contact with the flexible light's internal wires.
7. Slide the shrink tube over the power pins, onto the Polar 2 Neon. See Figure 3.
8. Push the power cord sheath onto the assembly until fully seated. To ensure a tight seal, use a generous amount of dielectric grease between each connection. See Figure 4.
9. Use heat to affix the heat shrink tube making sure that it is centered over the junction of the Polar 2 Neon and the power cord sheath. Best practices include sealing the edges of shrink tube or power cord sheath with a silicone sealant.
10. When using splice kits and/or jumpers, follow steps 4-9 above, making connections in a similar manner.
11. Attach end cap to other end of flexible light to cover exposed dead end.



## INSTALLATION INSTRUCTIONS

### P2-NF-24V Series



#### DRIVER SELECTION:

NOTE: A 24V DC driver is required to control 24V Polar 2 Neon. Alternatively, use Trulux single color controllers. To learn more about controllers, visit [www.americanlighting.com/trulux](http://www.americanlighting.com/trulux). Visit the App Store or Google play marketplace to download the Trulux application.

1. Select a driver based on the attached load. See Wattage Range Chart below.

WATTAGE RANGE CHART		
LED Driver*	Wattage	Length
LED-DR30-24	3 - 27W	2 - 9 feet
LED-DR60-24	6 - 54W	2 - 19 feet
LED-DR100-24	10 - 90W	4 - 32 feet
LED-DR150-24	15 - 135W	6 - 48 feet
ELV-30-24	3 - 30W (non-dimming) / 18 - 30W (ELV/triac dimming)	2 - 10 feet (non-dimming) / 7 - 10 feet (ELV/triac dimming)
ELV-45-24	3 - 45W (non-dimming) / 27 - 45W (ELV/triac dimming)	2 - 10 feet (non-dimming) / 10 - 16 feet (ELV/triac dimming)
ELV-60J-24	3 - 60W (non-dimming) / 36 - 60W (ELV/triac dimming)	2 - 10 feet (non-dimming) / 13 - 21 feet (ELV/triac dimming)
ELV-80J-24	3 - 80W (non-dimming) / 48 - 80W (ELV/triac dimming)	2 - 10 feet (non-dimming) / 18 - 28 feet (ELV/triac dimming)

\*LED-DR series drivers = 10% minimum - 90% maximum load non-dimming (dimming with Trulux controls)

ELV Series drivers = 10% minimum - 100% maximum load non-dimming; 40% - 100% dimming with most electronic low-voltage dimmers

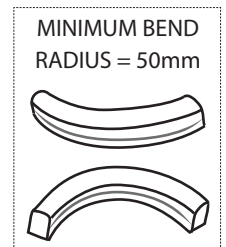
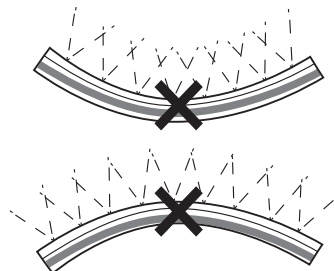
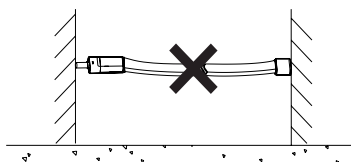
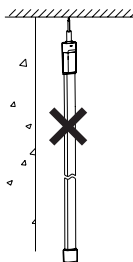
To power lengths greater than 48 feet, but less than 65 feet, use a larger driver, furnished by others.

#### MOUNTING

Note: Polar 2 Neon and Polar 2 RGB Neon share the same track, channel and end caps.

1. Make mounting clips using cut pieces of track or order clips (P2-NF-CLIPS, 10 per pack, sold separately) for curves and shapes on a flat mounting surface; or for straight line applications, use P2-NF-TRACK-3 (3ft length, sold separately) mounting tracks; P2-NF-CHAN-3 (3ft aluminum channel) is also available (sold separately).
2. Make sure that the distance between any two parallel runs of lighting is at least 1/2" apart.
3. Gently press flexible light into track, channel and/or clips so that it snaps into place.

**DO NOT TWIST, HANG VERTICALLY, SUSPEND UNSUPPORTED IN THE MIDDLE, BEND UPWARDS (ARCH) OR DOWNWARDS (DIP).  
MINIMUM BEND RADIUS FOR SIDE-TO-SIDE BENDS IS SHOWN BELOW.**





**AMERICAN LIGHTING**  
BRIGHT IDEAS • INNOVATIVE SOLUTIONS

# 24V POLAR 2 NEON

INSTRUCTIONS POUR L'INSTALLATION  
P2-NF-24V Ensemble Bulk Reels



**INSTRUCTIONS POUR L'INSTALLATION**  
**P2-NF-24V ENSEMBLE**

**⚠ AVERTISSEMENT**

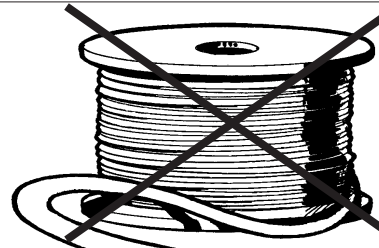
Ces produits peuvent représenter un risque d'électrocution ou d'incendie si incorrectement installés ou fixés de quelque façon. Les produits doivent être installés conformément à ces instructions, aux codes électriques locaux et/ou au Code national de l'électricité (NEC) actuel.

**⚠ AVERTISSEMENT**

Cet appareil doit être utilisé uniquement avec P2-NF-CONKIT-NP et une source d'alimentation 24DC. Toute autre source d'alimentation peut endommager l'appareil.

**⚠ AVERTISSEMENT**

Pour réduire le risque de feu, de chocs ou de blessures, utiliser cette lumière flexible uniquement avec les drivers, les contrôleurs, les connecteurs d'alimentation, les épissures et les extensions recommandés par American Lighting.

**⚠ AVERTISSEMENT**


Ne pas utiliser Polar 2 Neon lorsqu'il est enroulé sur la bobine.

**⚠ AVERTISSEMENT**

Afin de réduire le risque d'incendie, de choc électrique ou de blessure, veuillez s'assurer que l'alimentation électrique de l'appareil est débranchée à la source avant l'installation ou tout entretien.

**INFORMATIONS DE SÉCURITÉ**

- Lisez toutes les instructions d'installation avant de commencer ; si vous n'êtes pas qualifiés, n'essayez pas de l'installer. Contactez un électricien qualifié.
- Pour réduire les risques d'incendie, de choc électrique ou de blessures corporelles, prêter une attention particulière à ce manuel et respecter ses consignes de sécurité concernant l'utilisation de ce produit. Conservez ces instructions à titre de référence ultérieure.
- Ne pas couvrir ce produit car le revêtement peut causer une surchauffe, la fonte ou l'allumage du câble.
- Ne pas utiliser Polar 2 Neon lorsqu'il est bien enroulé.
- Ne pas plonger la lumière flexibles dans les liquides, ou ne pas utiliser le produit à proximité d'eau stagnante ou d'autres liquides
- Ne pas enrouler le cordon ou Polar 2 Neon à travers les murs, les plafonds, les portes, fenêtres ou toute autre partie comme de la structure du bâtiment.
- Fixer cette lumière flexible en utilisant seulement les clips de montage recommandés par l'usine, la piste ou le canal (vendus séparément).
- Ne pas fixer ce produit ou son cordon avec des agrafes, des clous ou des moyens semblables qui peuvent endommager l'enveloppe extérieure ou l'isolant du cordon.
- Ne pas utiliser en cas d'endommagement du boîtier en PVC ou de l'isolation du cordon d'alimentation. Inspectez périodiquement.
- Ne pas installer sur des BARRIÈRES ou des portes, où soumis à la flexion constante.
- Ne pas installer dans des réservoirs ou des enceintes de quelque type que ce soit.
- Risque d'incendie ou de choc électrique. Dérouler visser la lumière flexible avant de brancher.
- Ne pas installer près de liquides inflammables.
- Suivre les instructions attentivement lors de l'épissage des sections Polar 2 Neon ou de la fixation des cordons d'alimentation. Veuillez s'assurer que toutes les connexions, y compris le capuchon d'extrémité sur le dernier segment, sont correctement installées avec de la graisse diélectrique et du tube rétractable pour empêcher l'entrée d'eau (applications extérieures).
- 24V Polar 2 Neon peut être seulement coupé à des intervalles de 12" comme indiqué par les marques de coupe imprimées sur le côté du boîtier en PVC. Le défaut de couper à une marque de coupe entraînera une perte de lumière. Avant de faire des coupures ou de fixer des cordons d'alimentation ou des cavaliers, veuillez s'assurer que la source d'alimentation est débranchée !
- Liste ETL pour 24V Polar 2 Neon est valable pour des longueurs de 65 pieds ou moins (American Lighting garantit jusqu'à 50 pieds de course maximum en utilisant les alimentations American Lighting, vendues séparément)
- Ce produit est conçu pour être utilisé par un installateur qualifié.
- Ce produit est pour usage décoratif seulement. Ne pas utiliser par les enfants comme un jouet. Tenir hors de la portée des enfants.
- Ne pas dépasser 65ft de distance de course maximale dans une course unique.
- Tailler votre driver 24V DC de façon appropriée pour votre distance de course de Polar 2 Néon en utilisant 2,8W / ft comme un guide. Assurez-vous de ne pas charger un driver à 100 % car cela réduit son efficacité. Une charge maximale de 90 % est recommandée.

**⚠ AVERTISSEMENT**

**Lors de l'utilisation de produits d'éclairage portables pour l'extérieur, les consignes de sécurité de base sont toujours respectées afin de réduire les risques d'incendie, de choc électrique et de blessures corporelles, notamment :**

- Utiliser de la graisse diélectrique et un tube rétractable à toutes les connexions d'alimentation, y compris le capuchon d'extrémité lors de l'utilisation à l'extérieur.
- Utiliser un disjoncteur de fuite à la terre (GFCI) sur le (s) circuit (s) ou la (les) sortie (s) lors de l'utilisation à l'extérieur.
- Utiliser seulement des rallonges extérieures homologuées UL, telles que le type SW, SOW, STW, STOW, SJW, SJOW, SJTOW ou SJTOW. Cette désignation est marquée sur l'enveloppe de la rallonge.

## INSTALLATION INSTRUCTIONS

### P2-NF-24V Series



#### INFORMATIONS SUR LE PRODUIT

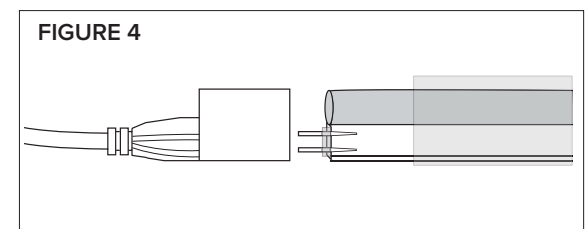
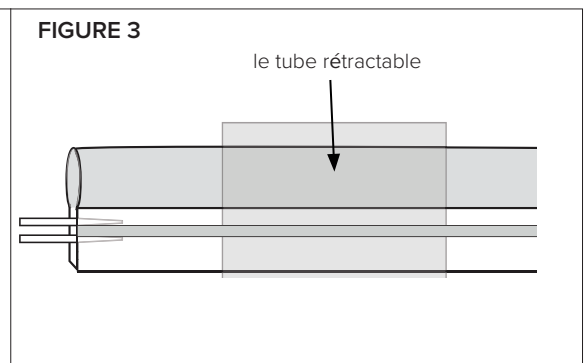
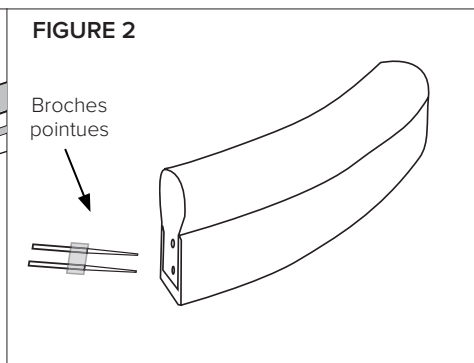
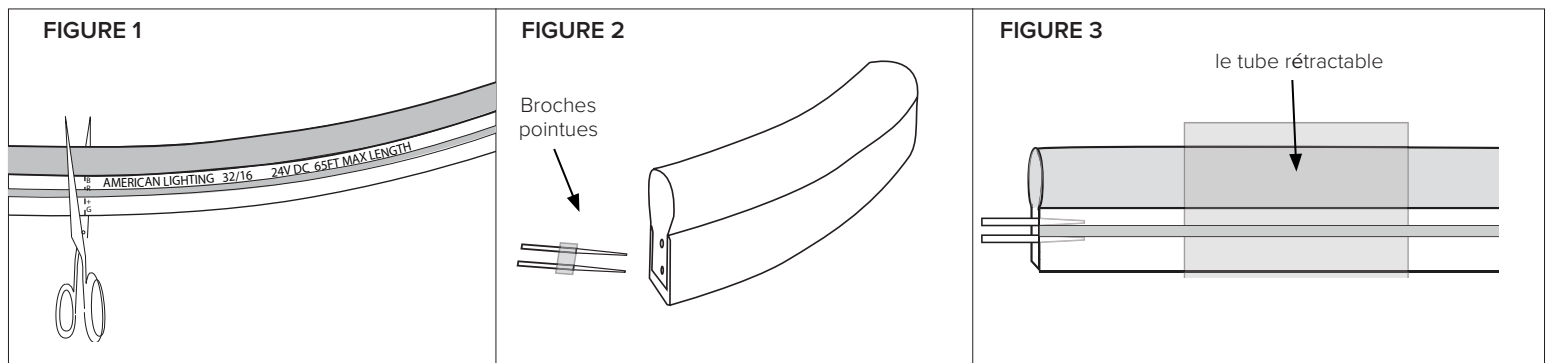
24V Polar 2 Neon est vendu en bobines de 150ft.

Chaque bobine comprend un cordon adaptateur d'alimentation de 5 pieds préassemblé (4C x 18AWG, sans fiche, sans onduleur), quatre cordons d'adaptateur d'alimentation DIY de rechange et un capuchon d'extrémité sur l'extrémité sans issue. Polar 2 Neon est compatible avec les contrôleurs Trulux, les récepteurs et les pilotes Trulux. Reportez-vous à la page pour plus de détails. Les accessoires de montage incluent P2-NF-CLIPS (sac de dix pinces de montage en aluminium) P2-NF-TRACK-3 (voie en plastique de 3ft) et P2-NF-CHAN-3 (canal de montage de 3ft); Tous vendus séparément. Les chevilles (extensions de liaison) comprennent des longueurs de 6", 3ft, 10ft et 20ft (P2-NF-JUMP-5, P2-NF-JUMP-3, P2-NF-JUMP- Respectivement), vendus séparément. Consommation = 2,8 W / ft; Course maximale = 65 pieds. Ce produit nécessite l'utilisation d'un driver 24 V cc (vendu séparément); Utilisez le tableau de drivers à la page suivante pour dimensionner correctement le driver correctement.

#### COUPE ET CONNEXION POLAR 2 NÉON (VOIR LES FIGURES 1-4)

**REMARQUES :** Les bobines comprennent un cordon d'adaptateur secteur pré-branché avec 4 cordons d'adaptateur secteur supplémentaires (pas de fiche / pas d'onduleur). Suivre les instructions attentivement lors de l'épissage des sections Polar 2 Neon ou de la fixation des cordons d'alimentation. Veuillez s'assurer que toutes les connexions, y compris le capuchon d'extrémité sur le dernier segment, sont correctement installées avec de la graisse diélectrique et du tube rétractable pour empêcher l'entrée d'eau (applications extérieures). 24V Polar 2 Neon peut être seulement coupé à des intervalles de 12" comme indiqué par les marques de coupe imprimées sur le côté du boîtier en PVC. Le défaut de couper à une marque de coupe entraînera une perte de lumière. Avant de faire des coupures ou de fixer des cordons d'alimentation ou des cavaliers, veuillez s'assurer que la source d'alimentation est débranchée !

1. Déterminer la longueur requise pour l'application d'éclairage
2. Coupez le Polar 2 Neon carrément à la marque de coupe la plus proche en utilisant un outil de coupe de tuyau en PVC ou des cisailles pointues. Les repères de coupe sont situés tous les 12" et marqués sur le côté du boîtier. Voir la figure 1.
3. Si vous utilisez une nouvelle bobine avec le cordon d'alimentation raccordé, passez aux étapes 10 et 11. Si vous utilisez une longueur précédemment coupée de Polar 2 Neon, vous devrez ajouter un kit de branchement électrique (étapes 4-9).
4. Découpez tous les fils qui dépassent l'extrémité coupée du Polar 2 néon.
5. En tenant le côté non pointu de la broche de puissance avec une paire de pinces, alignez les broches pointues à l'autre extrémité avec les quatre drivers à l'intérieur du Polar 2 Neon. Voir figure 2.
6. Poussez les broches pointues dans le Polar 2 Neon jusqu'à se montrer, étant sûr qu'elles sont solides avec les fils internes de la lumière flexible.
7. Faites glisser le tube rétractable sur les broches d'alimentation, sur le Polar 2 Neon. Voir la figure 3.
8. Poussez la gaine du cordon d'alimentation sur l'ensemble jusqu'à ce qu'elle soit bien en place. Pour assurer un joint étanche, utiliser une quantité généreuse de graisse diélectrique entre chaque connexion. Voir la figure 4.
9. Utilisez de la chaleur pour coller le tube thermo-rétractable et assurez-vous qu'il est centré sur la jonction du Polar 2 Neon et la gaine du cordon d'alimentation. Meilleures pratiques : les bords de l'étanchéité du tube thermorétractable ou cordon d'étanchéité en silicone avec une gaine.
10. Lorsque vous utilisez des kits d'épissure et / ou des cavaliers, suivez les étapes 4 à 9 ci-dessus, en établissant des connexions de la même manière.
11. Fixez le capuchon d'extrémité à l'autre extrémité de la lumière flexible pour couvrir l'extrémité sans issue exposée.



## INSTALLATION INSTRUCTIONS

### P2-NF-24V Series



#### SELECTION DU DRIVER :

REMARQUES : Un driver 24V DC est requis pour contrôler 24V Polar 2 Neon. Alternativement, utiliser des contrôleurs d'une seule couleur Trulux. Pour en savoir plus sur les contrôleurs, consultez [www.americanlighting.com/trulux](http://www.americanlighting.com/trulux). Visitez l'App Store ou Google Play Market pour télécharger l'application Trulux.

1. Sélectionnez un driver basé sur la fiche attachée. Voir tableau de la gamme de puissance ci-dessous.

TABLEAU DE GAMME DE PUISSANCE		
LED Driver*	Puissance	Longueur
LED-DR30-24	3 - 27W	2 - 9 pieds
LED-DR60-24	6 - 54W	2 - 19 pieds
LED-DR100-24	10 - 90W	4 - 32 pieds
LED-DR150-24	15 - 135W	6 - 48 pieds
ELV-30-24	3 - 30W (non-gradation) / 18 - 30W (gradation ELV/triac)	2 - 10 feet (non-gradation) / 7 - 10 feet (gradation ELV/triac)
ELV-45-24	3 - 45W (non-gradation) / 27 - 45W (gradation ELV/triac)	2 - 10 feet (non-gradation) / 10 - 16 feet (gradation ELV/triac)
ELV-60J-24	3 - 60W (non-gradation) / 36 - 60W (gradation ELV/triac)	2 - 10 feet (non-gradation) / 13 - 21 feet (gradation ELV/triac)
ELV-80J-24	3 - 80W (non-gradation) / 48 - 80W (gradation ELV/triac)	2 - 10 feet (non-gradation) / 18 - 28 feet (gradation ELV/triac)

\* Drivers de la série LED-DR = 10 % minimum -- 90 % de charge maximale sans gradation (gradation avec contrôleurs Trulux)  
Drivers série ELV = 10 % minimum - 100 % de charge maximale sans gradation; 40 % - 100 % de gradation avec la plupart des variateurs électroniques à basse tension

Pour des longueurs de puissance supérieures à 48 pieds, mais inférieures à 65 pieds, utiliser un driver plus gros, fourni par d'autres

#### MONTAGE

Remarque : Polar 2 Neon et Polar 2 RGB Neon partagent la même voie, le même canal et les mêmes bouchons.

- Effectuer des clips de montage en utilisant de pièces découpées de pistes ou de clips de commande (P2-NF-CLIPS, 10 par paquet, vendus séparément) pour les courbes et les formes sur une surface de montage plane; Ou pour des applications en ligne droite, utiliser des rails de montage P2-NF-TRACK-3 (3ft de longueur, vendues séparément); P2-NF-CHAN-3 (canal en aluminium de 3ft) est également disponible (vendu séparément).
- S'assurer que la distance entre deux courses parallèles d'éclairage est d'au moins 1/2 ".
- Appuyer doucement sur la lumière flexible dans le rail, le canal et / ou les clips pour qu'ils s'enclenchent en place.

**NE PAS TOURNER, ACCROCHER VERTICALEMENT, SUSPENDRE NON-SUPPORTÉ AU CENTRE, FAIRE COURBER VERS LE HAUT (ARCH) OU VERS LE BAS (DIP). LE RAYON DE COURBURE MINIMUM POUR LES COURBURES CÔTÉ À CÔTÉ EST MONTRÉ CI-DESSOUS.**

