

INSTALLATION INSTRUCTIONS

QD4PIR and QD6PIR Series



⚠ WARNING

These products may represent a possible shock or fire hazard if improperly installed or attached in any way. Products should be installed in accordance with these instructions, current electrical codes, and/or the current National Electric Code (NEC).

⚠ WARNING

The electrical rating of this product is 120V AC, 60Hz. The installer must determine whether the power supply is appropriate at the luminaire prior to installation. To avoid possible electric shock, be sure that power source is turned off at fuse box and/or circuit breaker prior to attempting installation or servicing of the fixture.

⚠ WARNING

Use with a pancake or standard depth 4" junction box only. Required distance between mounting holes:
QD4: 3-1/2", QD6: 3-1/2".
Do not attempt to alter for other sizes or purposes.

SAFETY INFORMATION

- Read all instructions before beginning; Save these instructions for future use.
- To reduce the risk of fire, electric shock, or injury to persons, pay close attention to this manual and stay within its guidelines when using this product.
- LED Disc light installation requires knowledge of recessed lighting luminaires and their electrical systems. If not qualified or uncertain, do not attempt installation: contact a qualified electrician.
- Supply conductors (power wiring) connecting the fixture must be rated for a minimum of 90°C.
- Do not make or alter any open holes in wiring enclosures, nor in any electrical components during kit installation.
- Do not alter, relocate, or remove wiring, lamp holders, power supply, or any other electrical component.
- This fixture is suitable for use in dry, damp, or wet locations.
- Do not use these products in luminaires located where elevated ambient temperatures exist.
- To avoid electrical shock, do not turn on fixture with missing or damaged lens.
- There are no serviceable parts inside the fixture or LED module.
- Use only a mild soap and water with soft cloth to clean the fixture. Harsh chemicals will damage the finish. Do not wipe the fixture with a rough cloth that may scratch the finish or lens.

FIXTURE CONTENTS (SEE FIGURE 1):

- Each Quick Disc light includes:
- Attached 6" lead wires
 - Attached PIR Motion Sensor
 - (3) Quick Connectors
 - (2) Mounting Screws

INSTALLATION:

1. Ensure power is disconnected at the source and any wall switches are in the "off" position.
2. Connect supply wires to fixture wires, ensuring to match polarity (ground/green to ground, common/white to white, hot/black to black) and insulate connections with included wire nuts.
3. Twist the lens counter-clockwise to open the fixture.
4. Raise the fixture up to the junction box so that the fixture screw holes line up with the screw holes on the junction box.
5. Use screws included with fixture to affix the fixture to the junction box. Tighten screws to firmly hold the fixture in place.
6. Replace the lens by pressing against the fixture and twisting clockwise.
7. For wet location applications, seal the edge of the disc where it meets the ceiling surface with waterproof silicone (Not provided).

Lights turn ON automatically when motion is detected and OFF after 30 seconds when no motion is detected,

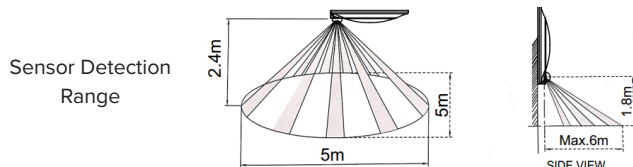
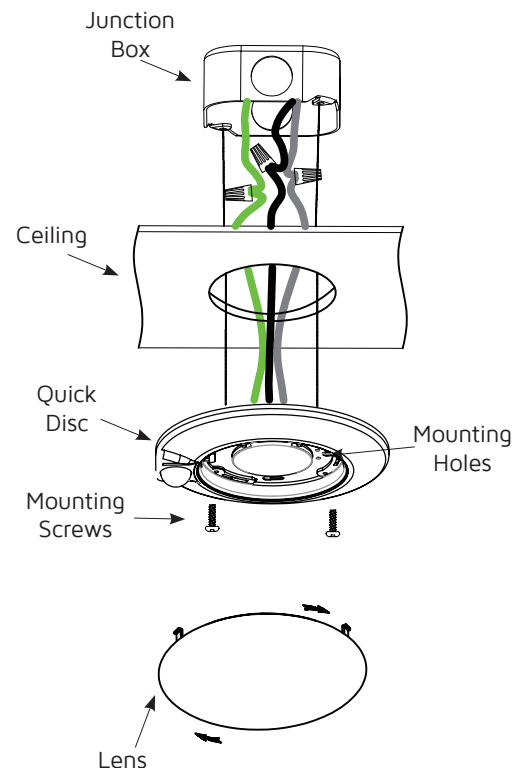


FIGURE 1



INSTALLATION INSTRUCTIONS

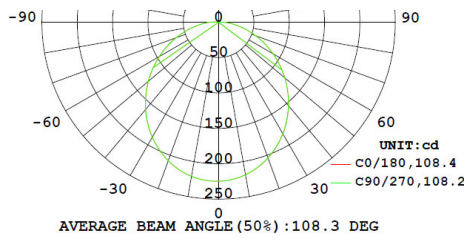
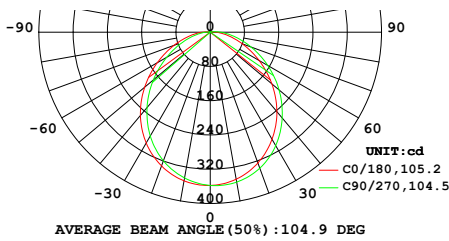
QD4PIR and QD6PIR Series



PHOTOMETRIC DISTRIBUTION SHOWING INTENSITY (Candelas):

QD6

QD4



CARE AND MAINTENANCE:

1. Use only a mild soap and water with soft cloth to clean the fixture. Harsh chemicals will damage the finish. Do not wipe the fixture with a rough cloth that may scratch the finish or the lens.



WARNING: This product can expose you to chemicals including Lead, which are known to the State of California to cause cancer and birth defects or other reproductive harm. For more information, go to www.P65Warnings.ca.gov.

FCC Compliance Statement

This device complies with part 15 of the FCC Rules. Operation is subject to the following two conditions:

1. This device may not cause harmful interference, and
2. This device must accept any interference received, including interference that may cause undesired operation.

FCC WARNING

This equipment has been tested and found to comply with the limits for a Class B digital device, pursuant to Part 15 of the FCC Rules. These limits are designed to provide reasonable protection against harmful interference in a residential installation. This equipment generates, uses and can radiate radio frequency energy and, if not installed and used in accordance with the instructions, may cause harmful interference to radio communications. However, there is no guarantee that interference will not occur in a particular installation. If this equipment does cause harmful interference to radio or television reception, which can be determined by turning the equipment off and on, the user is encouraged to try to correct the interference by one or more of the following measures:

- Reorient or relocate the receiving antenna.
- Increase the separation between the equipment and the receiver.
- Connect the equipment into an outlet different from that to which the receiver is connected.
- Consult the dealer or an experienced radio/TV technician for help.

Any changes or modifications not expressly approved by the party responsible for compliance could void the user's authority to operate the equipment.

5-YEAR LIMITED PRODUCT WARRANTY

This product is warranted to be free from defects in material and workmanship for a period of five (5) years from the date of purchase. Products that prove to be defective during this period will be either repaired (i.e. replacement of defective electronics, defective parts of the fixture housing, lens, wiring, switching or lamp sockets; excluding the lamp) or replaced, at the discretion of American Lighting, Inc. Claims for defective products must be submitted to the retail location from which the product was purchased within the warranty period. Upon submission of proper return claim documentation and product to American Lighting, Inc by the retailer, American Lighting, Inc reserves the right to inspect the product for misuse or abuse. Claims for indirect or consequential damages or for product that, in American Lighting, Inc's opinion has been misused, will be denied. This is a warranty of product reliability only and not a warranty of merchantability or fitness for a particular purpose. American Lighting, Inc shall have no liability whatsoever in any event for payment of incidental or consequential damages, including, without limitations, installation costs and damages for personal injury and property. These products may represent a possible shock or fire hazard if improperly installed or altered in any way. This warranty applied only to product that has been properly installed in accordance with instruction sheet and current local codes and/or the National Electrical Code. Warranty does not apply to any product that has been improperly installed or in situation where components have been altered in any way. This warranty: (1) excludes expendable parts including but not limited to light bulbs, batteries; (2) carries a 2-year finish warranty protecting finish against tarnishing, flaking, and discolorations; (3) shall be void if this lighting fixture is not installed in the U.S.A.; and (4) does not cover any losses, labor, injuries to persons/property or costs. This warranty does give you specific legal rights and you may have other rights, which vary from state to state. Be careful, it is recommended that installation be done by a qualified professional; the purchaser has sole responsibility for proper installation in compliance with all state and local code requirements. Seller's employees are not qualified to advise you on the use of this Merchandise. Any oral representation(s) made will not be binding on seller or its employees. The rights under this limited warranty are to the original purchaser of the Merchandise and may not be transferred to any subsequent owner. This limited warranty is in lieu of all warranties, expressed or implied including warranties or merchantability and fitness for a particular purpose. Seller shall not be liable for any special, incidental, or consequential damages. The sold exclusive remedy against the seller will be for the replacement of any defects as provided herein, as long as the seller is willing or able to replace this product or is willing to refund the purchase price as provided above.

For questions/comments, technical assistance, or repair parts - Please call toll free at 1-800-285-8051 (M-F 8am-5pm), CST)

INSTRUCTIONS D'INSTALLATION QD4PIR and QD6PIR Series



⚠️ AVERTISSEMENT

Ces produits peuvent représenter un risque d'électrocution ou d'incendie si incorrectement installés ou fixés de quelque façon. Les produits doivent être installés conformément à ces instructions, aux codes électriques locaux et/ou au Code national de l'électricité (NEC) actuel.

⚠️ AVERTISSEMENT

La puissance électrique de ce produit est de 120V AC, 60Hz. L'installateur doit déterminer si l'alimentation est appropriée au luminaire avant l'installation. Assurez-vous que l'alimentation électrique est coupée aux fusibles ou du disjoncteur avant d'effectuer l'installation ou l'entretien de l'appareil.

⚠️ WARNING

À utiliser uniquement avec une crêpe ou une boîte de jonction de 4" de profondeur standard. Distance requise entre les trous de montage:
QD4: 3-1/2", QD6: 3-1/2". N'essayez pas de modifier pour d'autres tailles ou fins

SAFETY INFORMATION

- Lisez toutes les instructions avant de commencer; Conservez ces instructions pour une utilisation future.
- Pour réduire les risques d'incendie, de choc électrique ou de blessures corporelles, faites très attention
- à ce manuel et respectez ses directives lorsque vous utilisez ce produit.
- L'installation de l'éclairage à disque LED nécessite la connaissance des luminaires encastrés et de leurs systèmes électriques. Si vous n'êtes pas qualifié ou incertain, n'essayez pas l'installation: contactez un électricien qualifié.
- Les conducteurs d'alimentation (câblage d'alimentation) connectant le luminaire doivent être
- 90 ° C minimum.
- Ne faites ni ne modifiez aucun trou ouvert dans les boîtiers de câblage, ni dans aucun
- composants lors de l'installation du kit.
- Ne modifiez pas, ne déplacez pas ou n'enlevez pas le câblage, les supports de lampe, l'alimentation électrique ou tout autre composant électrique.
- Ce luminaire convient pour une utilisation dans des endroits secs, humides ou humides.
- N'utilisez pas ces produits dans des luminaires situés à des
- des températures existents.
- Pour éviter les chocs électriques, n'allumez pas le luminaire avec une lentille manquante ou endommagée.
- Il n'y a aucune pièce réparable à l'intérieur du luminaire ou du module LED.
- Utilisez uniquement un savon doux et de l'eau avec un chiffon doux pour nettoyer l'appareil. Des produits chimiques durs endommageront la finition. N'essayez pas le luminaire avec un chiffon rugueux qui pourrait rayer la finition ou la lentille.

CONTENU DU FIXTURE (VOIR FIGURE 1):

- Chaque lampe Quick Disc comprend:
- Fils de connexion de 6 po attachés
- Captur de mouvement PIR attaché
- (3) Connecteurs rapides
- (2) Vis de montage

INSTALLATION:

1. Assurez-vous que l'alimentation est coupée à la source et à tout interrupteur mural sont en position «off».
2. Connectez les fils d'alimentation aux fils du luminaire, en veillant à faire correspondre la polarité (moulu / vert à terre, commun / blanc à blanc, chaud / noir à noir) et isolez les connexions avec les serre-fils inclus.
3. Tournez l'objectif dans le sens antihoraire pour ouvrir le luminaire.
4. Soulevez le luminaire jusqu'à la boîte de jonction de sorte que la vis du luminaire les trous sont alignés avec les trous de vis sur la boîte de jonction.
5. Utilisez les vis fournies avec le luminaire pour fixer le luminaire la boîte de jonction. Serrez les vis pour maintenir fermement le luminaire en place.
6. Remplacez la lentille en appuyant contre le luminaire et en le tournant dans le sens horaire.
7. Pour les applications en milieu humide, scellez le bord du disque là où il rencontre la surface du plafond avec du silicone étanche (non fourni).

Les lumières s'allument automatiquement lorsqu'un mouvement est détecté et s'éteignent après 30 secondes lorsqu'aucun mouvement n'est détecté.

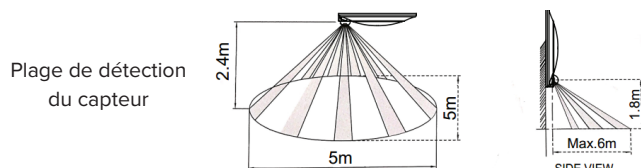
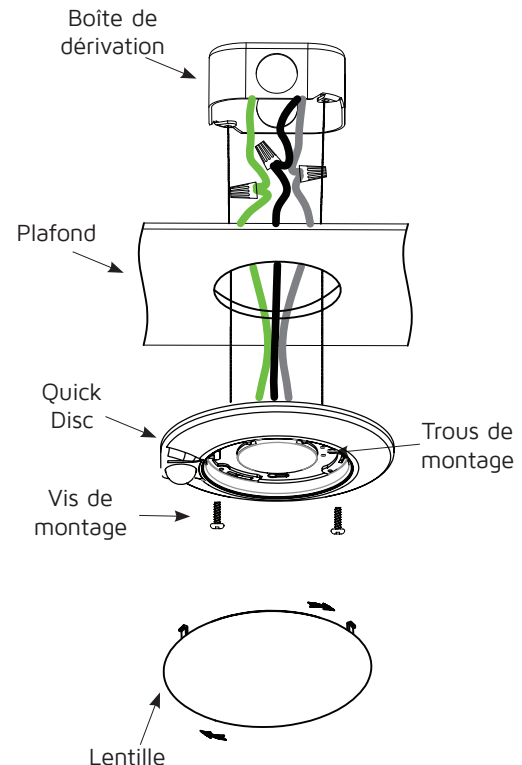


FIGURE 1



INSTRUCTIONS D'INSTALLATION

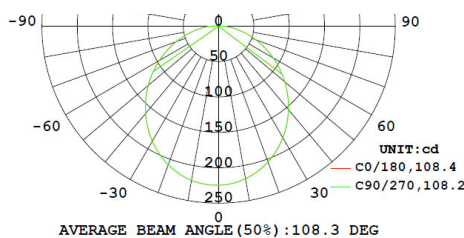
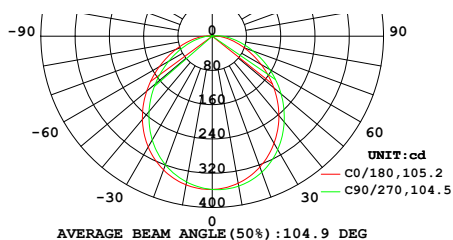
QD4PIR and QD6PIR Series



DISTRIBUTION PHOTOMÉTRIQUE À L'INTENSITÉ (Candelas) :

QD6

QD4



NETTOYAGE ET ENTRETIEN:

- Utilisez uniquement un savon doux et de l'eau avec un chiffon doux pour nettoyer l'appareil. Produits chimiques agressifs endommagera la finition. N'essayez pas l'appareil avec un chiffon rugueux qui peut rayer la finition ou la lentille.



AVERTISSEMENT : Ce produit peut vous exposer à des produits chimiques, dont le plomb, qui sont connus de l'État de Californie pour causer le cancer et des malformations congénitales ou d'autres troubles de la reproduction. Pour plus d'informations, visitez www.P65Warnings.ca.gov.

Déclaration de conformité FCC

Cet appareil est conforme à la partie 15 des règles de la FCC. Son fonctionnement est soumis aux deux conditions suivantes:

- Cet appareil ne doit pas provoquer d'interférences nuisibles, et
- Cet appareil doit accepter toute interférence reçue, y compris les interférences pouvant entraîner un fonctionnement indésirable.

AVERTISSEMENT FCC

Cet équipement a été testé et déclaré conforme aux limites d'un appareil numérique de classe B, conformément à la partie 15 des règles de la FCC. Ces limites sont conçues pour fournir une protection raisonnable contre les interférences nuisibles dans une installation résidentielle. Cet équipement génère, utilise et peut émettre de l'énergie de radiofréquence, s'il n'est pas installé et utilisé conformément aux instructions, peut provoquer des interférences nuisibles aux communications radio. Cependant, rien ne garantit que aucune interférence ne se produira dans une installation particulière. Si cet équipement provoque des interférences nuisibles à la réception radio ou télévision, ce qui peut être déterminé par éteindre et rallumer l'équipement, l'utilisateur est encouragé à essayer de corriger les interférences par une ou plusieurs des mesures suivantes:

- Réorientez ou déplacez l'antenne de réception.
- Augmenter la distance entre l'équipement et le récepteur.
- Connectez l'équipement à une prise différente de celle à laquelle le récepteur est connecté.
- Consultez le revendeur ou un technicien radio / TV expérimenté pour obtenir de l'aide.

Tout changement ou modification non expressément approuvé par la partie responsable de la conformité pourrait annuler le droit de l'utilisateur à utiliser l'équipement.

GARANTIE LIMITÉE DE 5 ANS

Ce produit est garanti contre tout défaut de matériau et de fabrication pendant une période de cinq (5) ans à la date d'achat.

Les produits qui se révèlent défectueux pendant cette période seront soit réparés. (c'est -à- dire, remplacement de l'électronique défectueuse, des pièces défectueuses du boîtier du luminaire, de la lentille, du câblage, de la commutation ou des douilles de lampe; À l'exclusion de la lampe) Ou remplacé. À la discrétion d'American Lighting, Inc réclame que des produits défectueux doivent être soumis à l'endroit où le produit a été acheté au cours de la période de garantie. Sur présentation de la documentation de réclamation et du produit à American Lighting, Inc par le détaillant, American Lighting, Inc se réserve le droit d'inspecter le produit pour abus ou abus. Les réclamations pour dommages indirects ou consécutifs ou pour un produit qui, selon American Lighting, Inc a été mal utilisé, sera refusée. Il s'agit d'une garantie de fiabilité du produit uniquement et non une garantie de qualité marchande ou d'adaptation à un usage particulier. American Lighting, Inc ne pourra, en aucun cas, être tenu pour responsable du paiement de dommages accessoires ou consécutifs, y compris, sans limitation, les frais d'installation et les dommages pour préjudices corporels et matériels. Ces produits peuvent représenter un risque d'électrocution ou d'incendie s'ils sont mal installés ou modifiés de quelque façon que ce soit. Cette garantie s'applique uniquement aux produits qui ont été correctement installés conformément à la feuille d'instructions et aux codes locaux actuels et / ou au Code national de l'électricité. La garantie ne s'applique pas à tout produit qui a été mal installé ou dans lequel les composants ont été modifiés de quelque façon que ce soit. Cette garantie: (1) exclut les pièces consommables, y compris, mais sans s'y limiter, les ampoules, les piles; (2) porte une garantie de finition de 2 ans pour protéger la finition contre le ternissement, l'écaillage et les décolorations; (3) est nulle si ce luminaire n'est pas installé aux États-Unis; et (4) ne pas prendre en charge les pertes, le travail, les blessures aux personnes / biens ou les coûts. Cette garantie vous donne des droits légaux spécifiques et vous pouvez avoir d'autres droits, qui varient d'une province à l'autre, attention, il est recommandé que l'installation soit effectuée par un professionnel qualifié; L'acheteur est seul responsable de l'installation correcte en conformité avec toutes les exigences du code local et de l'état. Le vendeur n'est pas responsable de l'exactitude ou de l'exhaustivité de ces informations. Toute représentation orale faite ne lie pas le vendeur ou ses employés. Les droits sous cette garantie limitée sont à l'acheteur original de la marchandise et ne peuvent être transférés à un propriétaire ultérieur. Cette garantie limitée remplace toutes les garanties, explicites ou implicites, y compris les garanties ou la qualité marchande et l'adéquation à un usage particulier. Le Vendeur ne sera pas responsable des dommages spéciaux, accessoires ou consécutifs. Le remède exclusif vendu contre le vendeur sera pour le remplacement de tout défaut tel que prévu dans le présent, aussi longtemps que le vendeur est disposé ou capable de remplacer ce produit ou est disposé à rembourser le prix d'achat comme prévu ci-dessus.

Pour des questions / commentaires, de l'assistance technique ou des pièces de réparation, appeler gratuitement au 1-800-285-8051 (M-F 8h-17h), CST)